

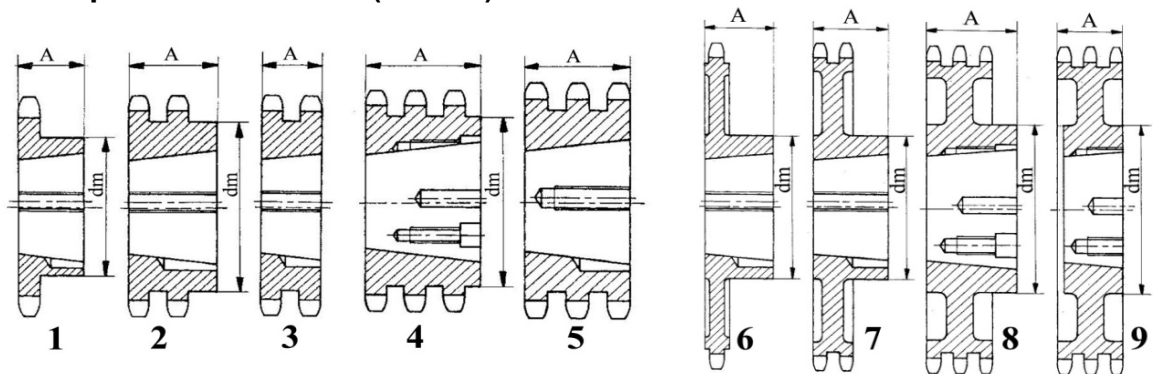


PIGNONS à chaînes pour moyeux amovibles

Caractéristiques techniques / Dimensions (en mm)

Norme :
 DIN 8187/ISO R606

Matière :
 Acier C 45 UNI 7845
 * Fonte G20 UNI 5007



Type Pignon	Nbre dents	Diamètre		SIMPLE				DOUBLE				TRIPLE			
		de	dp	dm	A	Moyeu	Ex	dm	A	Moyeu	Ex	dm	A	Moyeu	Ex
9.52 mm 06B 3/8"	17	55,30	51,83	44,5	22	1008	1	42,5	22	1008	2	25,6	1008	5	
	19	61,30	57,87	46	22	1008	1	46	22	1008	2	25,6	1008	5	
	21	68,00	63,91	46	22	1008	1	49	22	1008	2	25,6	1008	5	
	23	73,50	69,95	62	25	1210	1	58	25	1210	2	25,6	1210	5	
	25	80,00	76,00	63	25	1210	1	64	25	1210	2	25,6	1210	5	
	27	86,00	82,05	60	25	1210	1	65	25	1210	2	25,6	1210	5	
	30	94,70	91,12	63	25	1210	1	65	25	1210	2	79	38	1615	4
	38	119,50	115,35	73	25	1210	1	76	25	1610	2	90	38	1615	4
	45	140,70	136,55	73	25	1210	1	89	25	1610	2				
57	176,90	172,91	83	25	1210	*6	89	25	1610	7					
76	234,90	230,49	83	25	1210	*6	89	25	1610	*7					
12.7 mm 08B 1/2"	15	65,50	61,09	46	22	1008	1	46	22	1008	2	34,9	1008	5	
	17	73,60	69,11	59,5	25	1210	1	56	25	1210	2	34,9	1210	5	
	19	81,70	77,16	63	25	1210	1	64	25	1210	2	35	1210	5	
	21	89,70	85,22	71	25	1610	1	71	25	1610	2	35	1610	5	
	23	98,20	93,27	76	25	1610	1	79	25	1610	2	35	1610	5	
	25	105,80	101,33	76	25	1610	1	87	32	2012	2	35	2012	5	
	27	114,00	109,40	76	25	1610	1	87	32	2012	2	35	2012	5	
	30	126,10	121,50	90	32	2012	1	87	32	2012	2	35	2012	5	
	38	158,60	153,80	102	32	2012	1	102	32	2012	2	35	2012	5	
	45	188,00	182,07	102	32	2012	1	111	32	2012	2				
57	236,40	230,54	111	32	2012	*6	111	32	2012	*7					
76	313,30	307,33	111	32	2012	*6	111	32	2012	*7					
15.8 mm 10B 5/8"	13	73,00	66,32	46	22	1008	1								
	15	83,00	76,36	63	25	1210	1	25,5	1210	3	42,1	1210	5		
	17	93,00	86,39	71	25	1610	1	25,5	1610	3	42,1	1210	5		
	19	103,30	96,45	76	25	1610	1	25,5	1610	3	42,1	1615	5		
	21	113,40	106,52	76	25	1610	1	25,5	1610	3	42,1	1615	5		
	23	123,40	116,58	76	25	1610	1	25,5	1610	3	42,1	2012	5		
	25	134,00	126,66	90	32	2012	1	90	32	2012	2	105	45	2517	4
	27	144,00	136,75	90	32	2012	1	90	32	2012	2	110	45	2517	4
	30	158,80	151,87	90	32	2012	1	90	32	2012	2	120	45	2517	4
	38	199,20	192,24	102	32	2012	1	108	45	2517	2	120	45	2517	4
45	235,00	227,58	111	32	2012	*6									
57	296,00	288,18	111	32	2012	*6									
76	392,10	384,16	111	32	2012	*6									
19.05 mm 12B 3/4"	13	87,50	79,59	63	25	1210	1								
	15	99,80	91,63	71	25	1610	1	30,3	1610	3	49,8	1615	5		
	17	111,50	103,67	76	25	1610	1	30,3	1610	3	49,8	2012	5		
	19	124,20	115,75	90	32	2012	1	95	32	2012	2	49,8	2012	5	
	21	136,00	127,82	102	45	2517	1	108	45	2517	2	49,8	2517	5	
	23	149,00	139,90	108	45	2517	1	108	45	2517	2	49,8	2517	5	
	25	160,00	152,00	108	45	2517	1	108	45	2517	2	49,8	2517	5	
	27	172,30	164,09	108	45	2517	1	108	45	2517	2	51	3020	5	
	30	190,50	182,25	108	45	2517	1	108	45	2517	2	51	3020	5	
	38	239,00	230,69	124	45	2517	1	152	51	3020	7	51	3020	5	
45	282,50	273,10	124	45	2517	*6	154	51	3020	*7	51	3020	5		
57	354,00	345,81	124	45	2517	*6	159	51	3020	*7	159	51	3020	*8	
76	469,90	460,99	124	45	2517	*6	159	51	3020	*7	159	51	3020	*8	
25.4 mm 16B 1"	13	117,00	106,12	78	25	1610	1								
	15	133,00	122,17	78	25	1610	1	47,7	2012	3					
	17	149,00	138,22	90	32	2012	1	47,7	2517	3	79,6	2517	5		
	19	165,20	154,33	108	45	2517	1	47,7	2517	3	79,6	3020	5		
	21	181,20	170,43	108	45	2517	1	143	51	3020	2	79,6	3020	5	
	23	197,50	186,53	108	45	2517	1	159	51	3020	2	79,6	3525	5	
	25	213,50	202,66	108	45	2517	1	175	51	3020	2	79,6	3525	5	
	27	229,60	218,79	108	45	2517	1	175	51	3020	2	79,6	3525	5	
	30	254,00	243,00	159	51	3020	1	175	51	3020	2	79,6	3525	5	
	38	320,70	307,59	159	51	3020	*6	146	51	3020	*7	79,6	3525	5	
45	377,10	364,13	159	51	3020	6	146	51	3020	*7	216	79,6	4030	*9	
57	474,00	461,07	159	51	3020	*6	198	65	3525	*7	216	79,6	4030	*9	
76	627,00	614,65	159	51	3020	*6	198	65	3525	*7	216	79,6	4030	*9	