

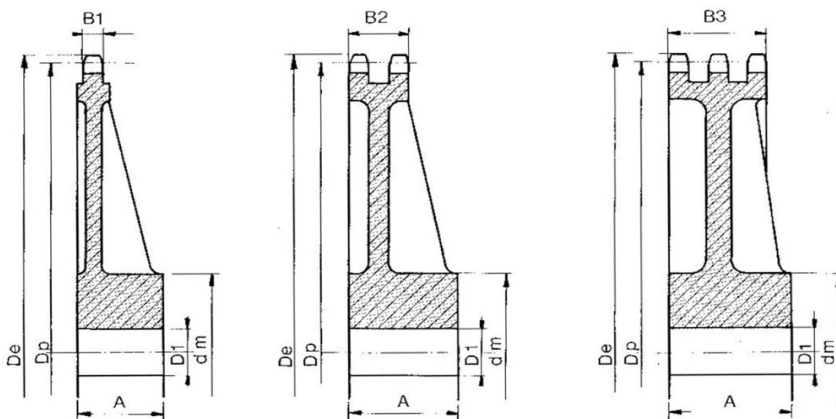


ROUES FONTE

Caractéristiques techniques / Dimensions (en mm)

Suivant Norme :
DIN 8187/ISO R606

Matière :
G20 UNI 5007



PAS	Nbre de dents	Diamètre		SIMPLE			DOUBLE			TRIPLE			
		de	dp	dm	D1	A	dm	D1	A	dm	D1	A	
9.52 mm 06B 3/8"	38	119,50	115,35	70	19	32	80	19	40	90	23	56	Pignons : B1 = 5.3 mm B2 = 15.4 mm B3 = 25.6 mm Chaînes : 06B1-06B2-06B3 L int. = 5.72 mm Ø _{roul.} = 6.35 mm
	45	140,70	136,55	70	19	32	80	19	40	90	23	56	
	57	176,90	172,91	70	19	32	80	19	40	90	23	56	
	76	234,90	230,49	70	19	32	80	19	40	100	23	56	
	95	292,50	288,08	80	19	40	90	19	45	100	23	56	
	114	349,60	345,68	80	19	40	90	19	45	100	23	56	
12.7 mm 08B 1/2"	38	158,60	153,80	70	19	40	90	23	50	100	23	60	Pignons : B1 = 7.2 mm B2 = 21 mm B3 = 34.9 mm Chaînes : 08B1-08B2-08B3 L int. = 7.75 mm Ø _{roul.} = 8.51 mm
	45	188,00	182,07	70	19	40	90	23	50	100	23	60	
	57	236,40	230,54	70	19	40	90	23	50	100	23	60	
	76	313,30	307,33	80	23	40	100	23	56	100	23	60	
	95	390,10	384,11	80	23	45	100	23	56	120	23	67	
	114	466,90	460,90	90	23	45	100	23	63	120	23	67	
15.8 mm 10B 5/8"	38	199,20	192,24	80	19	40	100	29	50	100	31	60	Pignons : B1 = 9.1 mm B2 = 25.5 mm B3 = 42.1 mm Chaînes : 10B1-10B2-10B3 L int. = 9.65 mm Ø _{roul.} = 10.16 mm
	45	235,00	227,58	80	19	40	100	29	50	100	31	60	
	57	296,00	288,18	90	23	45	100	29	56	100	31	63	
	76	392,10	384,16	90	23	50	100	29	63	110	34	67	
	95	488,50	480,14	100	23	56	110	29	63	125	34	70	
	114	584,10	576,13	100	23	56	125	29	70	125	34	80	
19.05 mm 12B 3/4"	38	239,00	230,69	100	23	56	110	29	63	140	31	70	Pignons : B1 = 11.1 mm B2 = 30.3 mm B3 = 49.8 mm Chaînes : 12B1-12B2-12B3 L int. = 11.68 mm Ø _{roul.} = 12.07 mm
	45	282,50	273,10	100	23	56	110	29	63	140	31	70	
	57	354,00	345,81	100	29	56	120	29	63	140	39	70	
	76	469,90	460,99	100	29	56	135	29	63	160	39	75	
	95	585,10	576,17	100	29	65	135	29	70	170	39	82	
	114	700,60	691,36	100	29	65	135	44	70	170	49	82	
25.4 mm 16B 1"	30	254,00	243,00	110	29	65	125	39	75	145	39	90	Pignons : B1 = 16.2 mm B2 = 47.7 mm B3 = 79.6 mm Chaînes : 16B1-16B2-16B3 L int. = 17.02 mm Ø _{roul.} = 15.88 mm
	38	320,00	307,59	110	29	65	140	39	75	160	44	100	
	45	377,00	364,13	125	29	70	148	39	75	160	44	100	
	57	474,00	461,08	125	34	70	160	39	90	165	44	100	
	76	627,00	614,65	140	34	80	175	39	95	200	44	110	
	95	781,00	768,22	140	39	80	175	44	95	200	49	110	
31.75 mm 20B 1 1/4"	30	318,90	303,75	115	34	70	130	39	80				Pignons : B1 = 18.5 mm B2 = 54.6 mm B3 = 91 mm Chaînes : 20B1-20B2-20B3 L int. = 19.56 mm Ø _{roul.} = 19.05 mm
	38	399,60	384,49	125	34	70	140	44	90	170	55	110	
	45	470,30	455,17	125	34	70	140	44	90				
	57	591,50	576,36	135	39	80	160	49	100	180	62	125	
	76	783,50	768,32	140	49	90	180	55	100				